



# Nuos Primo HC



## Besparingen en prestaties voor iedereen

- / Onklopbare prijs-kwaliteitverhouding: aanbevolen oplossing voor gezinnen die op zoek zijn naar een goed presterende ecologische oplossing die ook binnen hun budget past
- / Energiebesparing van 70 % tegenover het verbruik van een klassieke elektrische boiler
- / Werkingstemperatuur van het toestel tot -5 °C
- / Fotovoltaïsche functie: Smart Grid

## Comfort en beschikbaarheid van sanitair warm water

- / Tot 323 liter sanitair warm water van 40 °C beschikbaar
- / Gebruiksvriendelijk dankzij het intuïtieve bedieningspaneel
- / 4 vooraf geprogrammeerde gebruiksmodi: Auto, Green, Boost, Vakantie

## Betrouwbaar en duurzaam

- / Kuip van geëmailleerd staal
- / Dubbele bescherming tegen corrosie: een actieve anode en een magnesium anode
- / Natte weerstand

## Gemakkelijk te installeren

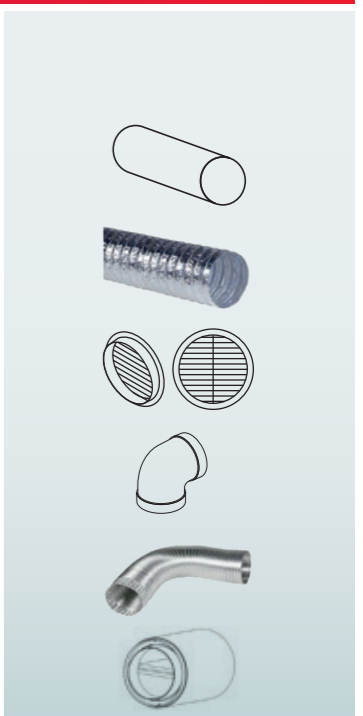
- / Compacte afmetingen
- / Luchtafvoer bovenaan
- / Compatibel met dag/nachtschakelaar: ideaal bij de vervanging van een elektrische boiler, geen wijziging van de elektriciteitskast vereist
- / Mogelijkheid tot aansluiting op omgevingslucht of buitenlucht
- / Verplaatsbaar in horizontale positie

## Energieklasse

A

## MAXIMALE EQUIVALENTE LENGTE

Pa max : 55	Ø 150		Ø 200	
	Pa	M <sub>EQUIVALENT</sub>	Pa	M <sub>EQUIVALENT</sub>
1 m PVC	2,7	1	0,8	1
1 m Al	5,1	1,9	1,5	1,9
Rooster* (aanbevolen)	5,4	2	4,2	5,3
↶ 90° PVC	8,1	3	2,4	3
↶ 90° Al	6,5	1,4	2	1,7
Geluidsdemper	-	-	11,7	14,6



## PRESTATIES

	200	240	
Inhoud	L	200	240
Installation	Staand model		
Protection anti-corrosion	Pro-Tech anode + magnesium anode®		
Raccordement eau	3/4" M		
Pertes statiques à 55°C	Pes**	28	34
Temps de chauffe**	h:min	06:19	07:59
V40 (stock à 55°C)	L	247	323
Poids net	Kg	87	92
Température maxi de l'eau avec résistance	°C	75 (65 fabrieksregeling)	
Température de fonctionnement	°C	-5°C tot +42°C	
Puissance thermique	W	1550	
Puissance électrique moyenne absorbée	W	500	
COP** (EN 16147)		2,71	2,86
Fluide frigorigène		R134 A	
Charge	MPa	0,9	
Pression statique ventilateur	Pa	55	
Puissance de la résistance	W	2000	
Tension / puissance max	v/W	220-230 monofazig / 2670	
Fréquence	Hz	50	
Indice de protection	IP	IPX4	
Débit air (automatique)	m³/h	400	
Pression statique	Pa	55	
Pression acoustique à 2 m	dB(A)	53	
Volume minimal du local (***)	m³	20	

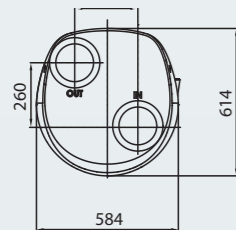
## NUOS PRIMO HC

	200	240
ErP klasse	A	A
Tap profiel	L	XL
REFERENTIE BESTELLING	3069653	3069654

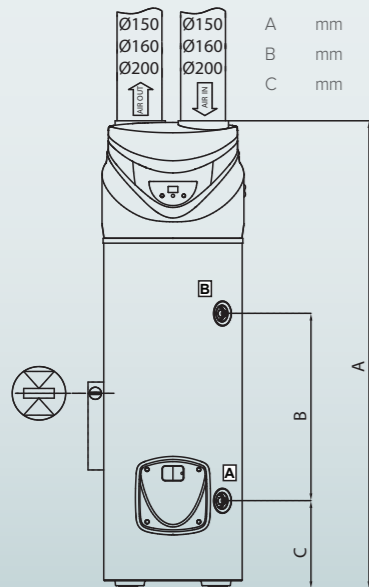
PRIJS EX.BTW BP **Download de indicatieve brutoprijzen door de QR-code te scannen of in de bijgevoegde prijslijst.**

(\*\*) Waarden verkregen met lucht van 7°C en een relatieve vochtigheid van 87%, ingangstemperatuur koud water 10°C en ingestelde temperatuur 55°C (EN 16147).  
 (\*\*\*) Bij installatie zonder luchtbuis. (!) De magnesium anode moet de kuip beschermen gedurende max. 30 dagen tussen het vullen met water en de indienstneming. Verplichte waterkwaliteit: hardheid 15°, pH tussen 7 en 9.

## Afmetingen



	Inhoud L	200	240
A	mm	1706	1926
B	mm	551	771
C	mm	362	362



## INSTALLATIE CONFIGURATIES



LUCHT AAN EN AFVOER VIA DE BINNENRUIMTE (min. 20 m³)



LUCHT AAN EN AFVOER VIA DE BUITENLUCHT OM DE BINNENRUIMTE NIET AF TE KOELEN